

EAN: 6414150083235

www.oras.com/ee/products/oras/product/7593U-11



Termostaadiga dušissüsteem koos Wellfit kehahooldusega. Suure üladuši- ja käsidušiga. Avar turvaklaasist riiul, turvapiirajaga temperatuuriseadekahv, jooksutoru, suundvahetaja, käsiduši seinahoidik. Oras Hydractiva Style käsiduš on 3-pihustusrežiimiga: Sensitive (lai ja pehme), Intense (jõuline) ja Pulse (masseeriv). Ülaiduš 360 mm x 220 mm. Wellfit kehahooldusprogrammide seadistamine Oras App'i abil. Toode on varustatud tagasilöögiklappide, prügipüüdurite ja summutiga ekstsentrikliidestega.

- Dušš
- Patareitoitelised segistid, Termostaatsegistid, Bluetooth®
- Seinapealne paigaldus
- Kroom/Valge
- Integrated diverter / Volume control
- Käsiduš, Shower holder, Dušivoolik (1750 mm), Shower head
- Pulsating, Intense, Sensitive
- Turvapiirajaga (38°C) termostaat, THERMO COOL
- Termostaadiga temperatuuri seadmine
- Safety glass, Adjustable settings (via bluetooth)

Tehnilised andmed

Vooluhulk

Vooluhulk 300 kPa **0.24 / 0.2 l/s**
Rõhukadu vooluhulgal (0.2 l/s) **300 kPa**

Tehnilised omadused

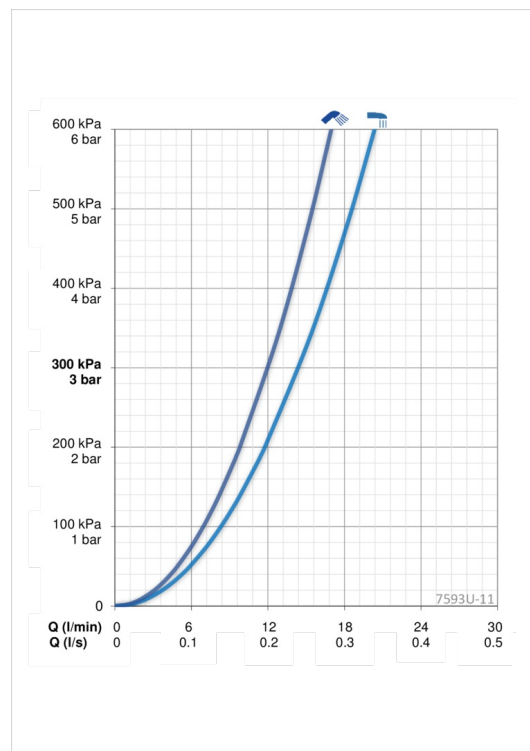
Kuum vesi **max. +70°C**
Kasutus surve **100 - 1000 kPa**
Ühenduse mõõt **G1/2**
Paigalduslaius **CC150± 15 mm**
Tööulatus **137 mm**
Materjal **Brass**

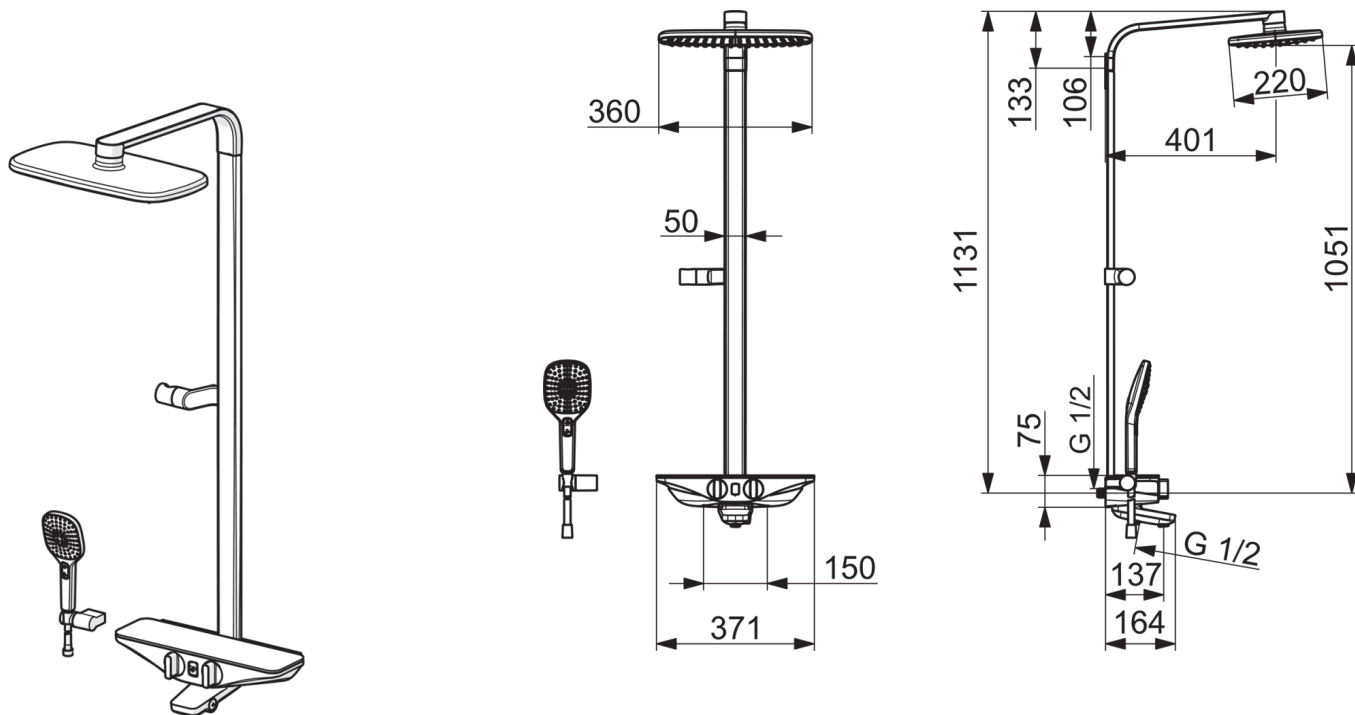
Elektronika

Patarei **AA 1.5 V Lithium x 4**
Bluetooth version **4.x**

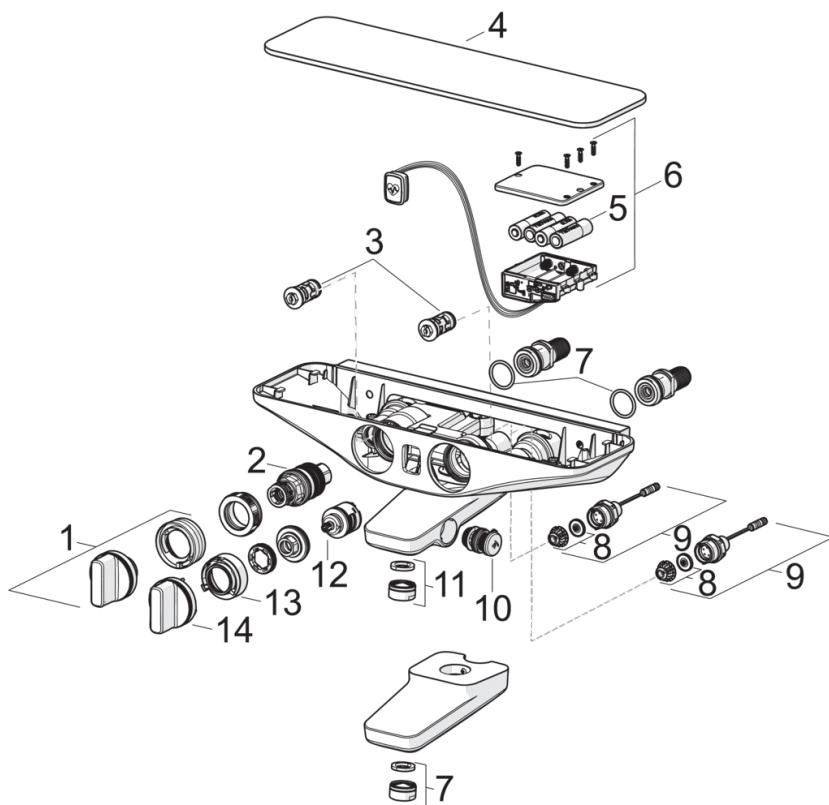
Määrused

EMC Direktiiv **CE 2014/30/EU**
EN standard **EN 1111 , EN 15091**
Hääleklass **I (ISO 3822) Oras lab.**
Kaitseklass **IP 55**





Varuosad



SP7593U-11

	Kood
01	1000791V
02	178780V
03	1004950V
03	602346V
04	1001593V
05	600599V
06	1000858V
07	602674V
08	199205V
09	199206V
10	1002394V
11	602104V
12	198282V
13	1003518V
14	1000716V